



**ROOF SAFETY SYSTEMS BV**  
BY DROSTE BEJAH

# WORK SAFE SAVE TIME

Roof Safety Systems bv | Asjeskampweg 1 | 7772 AZ Hardenberg  
| The Netherlands | info@rss-roof.com  
| [www.rss-roof.com](http://www.rss-roof.com)

SE



## Manual

RSS Takkantsskyddssystem enligt EN 13374 +A1 2019 Klass A



# Platt tak Kompakt





**ROOF SAFETY SYSTEMS BV**  
BY DROSTE BEJAH

# WORK SAFE SAVE TIME

Roof Safety Systems BV | Asjeskampweg 1 | 7772 AZ Hardenberg  
| The Netherlands | info@rss-roof.com  
| [www.rss-roof.com](http://www.rss-roof.com)



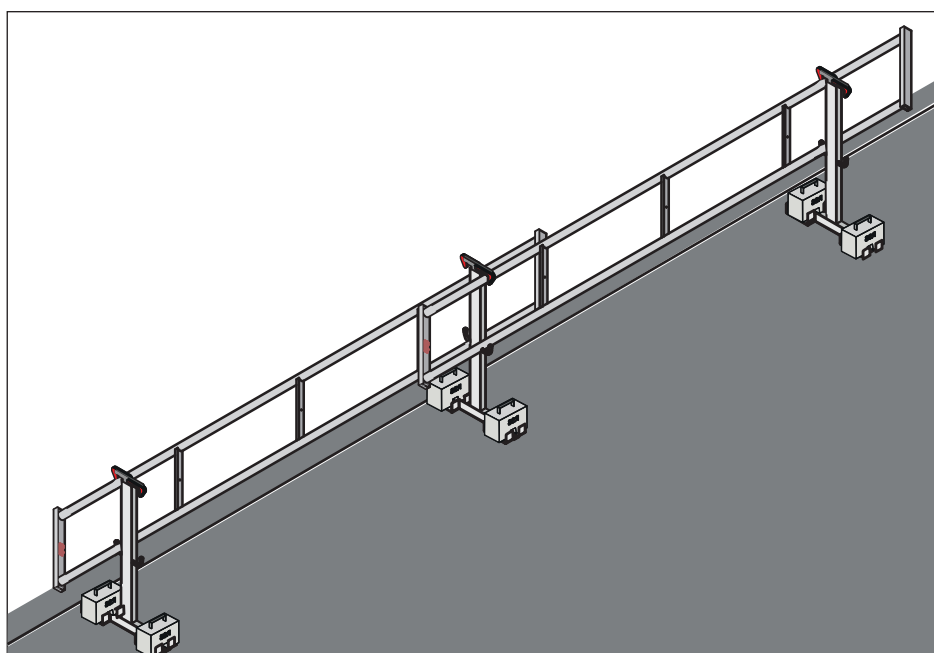
## Användarinstruktioner

RSS Takkantsskyddssystem enligt EN 13374 +A1 2019 Klass A



### A Syftet med RSS-systemet

Enligt lokala och europeiska bestämmelser är det i de flesta fall obligatoriskt enligt lag att takkanter måste skyddas för att förhindra fall vid arbete på ett tak. RSS-systemet är designat för att åstadkomma ett effektivt kollektivt fallskydd på platta tak.



Minimum höjd  
takkant  
> 150 mm

RSS Kompakt-systemet ska användas i kombination med ett staket som är 4 meter långt. RSS-systemet är, om det installeras enligt bruksanvisningen, lämpligt som tillfälligt kollektivt takkantsskydd enligt beskrivningen i EN 13374 för nedanstående specifika situationer.

RSS-systemet är endast lämpligt för platta tak:

- Taklutningar upp till 10 grader
- Takkanter med en minimal höjd på 150 mm\*

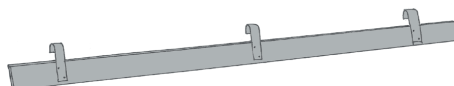


### Varning

**Avståndet / Öppningen mellan arbetsytan och kantbrädan bör vara max 150 mm!**

\* Om takkanten inte har en höjd på 150 mm, bör RSS-sparklist monteras!

(RSS-tillbehör)



Part number  
**203-PD**

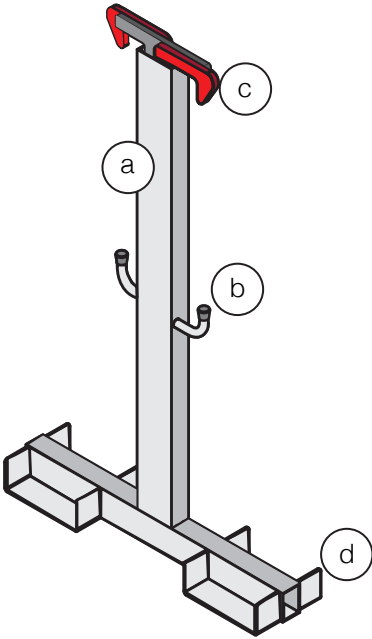


go to webshop RSS-Roof

Systemet bör inspekteras noggrant minst en gång per år. Underhåll och inspektion/kontroll bör utföras av en specialist.

**B****Komponenter i RSS-systemet**

RSS-systemet består av 3 delar:

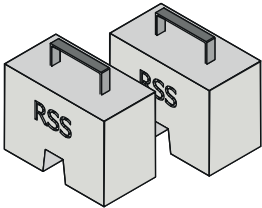


**1) Stativ**

- a. Stolpe
- b. Stödben
- c. Hake
- d. Hållare för motvikt

Totalvikt: 4 Kg

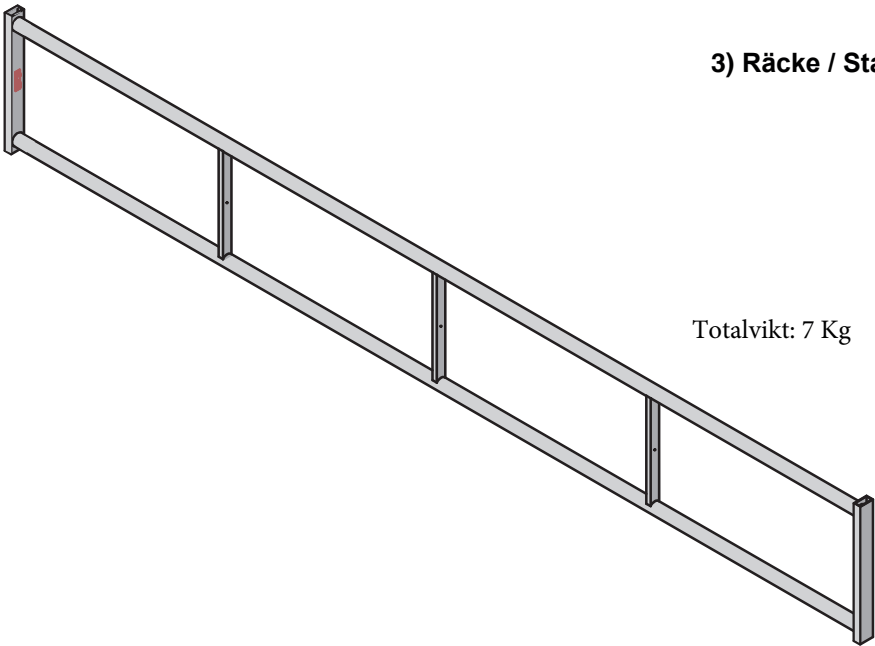
Part number  
**204**



**2) Betongblock (2x)**

Vikt per betongblock: 25 Kg

Part number  
**202**



**3) Räcke / Staket, 4 meter**

Totalvikt: 7 Kg

Part number  
**201**

Totalvikt på takkantssystemet (2x stativ, 2x betongblock, 1x räcke/staket): 65 Kg

**C**

**Platt tak kompakt**

Det tillfälliga kollektiva säkerhetssystemet för platta tak uppfyller säkerhetskraven EN 13374 +A1 2019 tillfälliga kantskyddssystem klass A.

Klass	Statisk belastning [kN].			Dynamisk belastning [kN].			
	Fh1	Fh2	Fv	Taklutning	Fh1	Fh2	Fv
A	0.5	0.2	1.5		Inte tillämpbar		



**D**

**Installation och demontering**

RSS-systemet erbjuder ett kollektivt fallskydd.



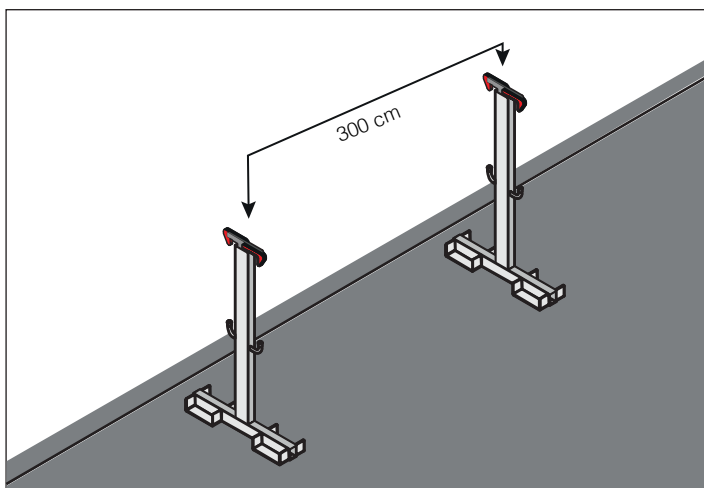
**ANVÄND PERSONLIGT FALLSKYDD VID INSTALLATION, DEMONTERING ELLER FLYTTNING AV RSS-SYSTEMET!**

**Före montering:**

Kontrollera att alla komponenter i RSS-systemet som ska användas är fria från skador och eventuella fel. Kontrollera att taklutningen uppfyller kraven för platta tak. Max 10 grader

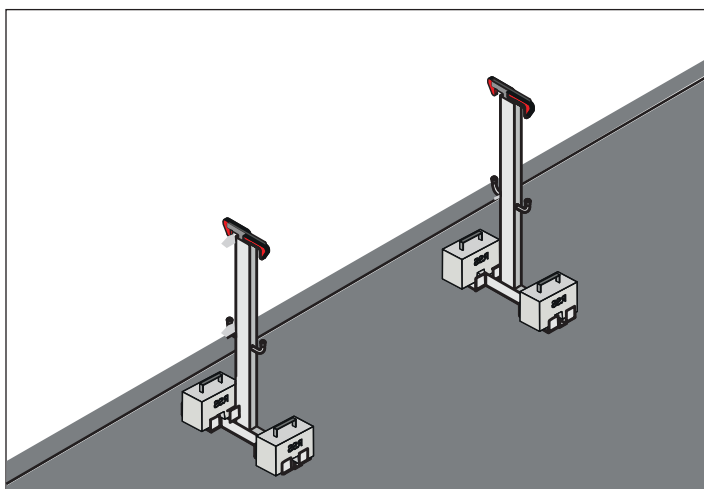
**Under montering:**

Montera 2 stativ och 1 staketsektion i en säker zon och tryck sedan hela enheten till takkanten och säkra den helt med betongblocken.



**Montering av stativ**

- 1 Placera det första och andra stativet upprättstående i säkerhetszonen..
- 2 Placera den andra stolpen inom staketets längd av den första stolpen (300 cm).



**Placera Betongblock**

- 3 Placera betongblocken (2 betongblock per stativ).

**D****Installation och demontering**

RSS-systemet erbjuder ett kollektivt fallskydd.



**ANVÄND PERSONLIGT FALLSKYDD VID INSTALLATION, DEMONTERING ELLER FLYTTNING AV RSS-SYSTEMET!**

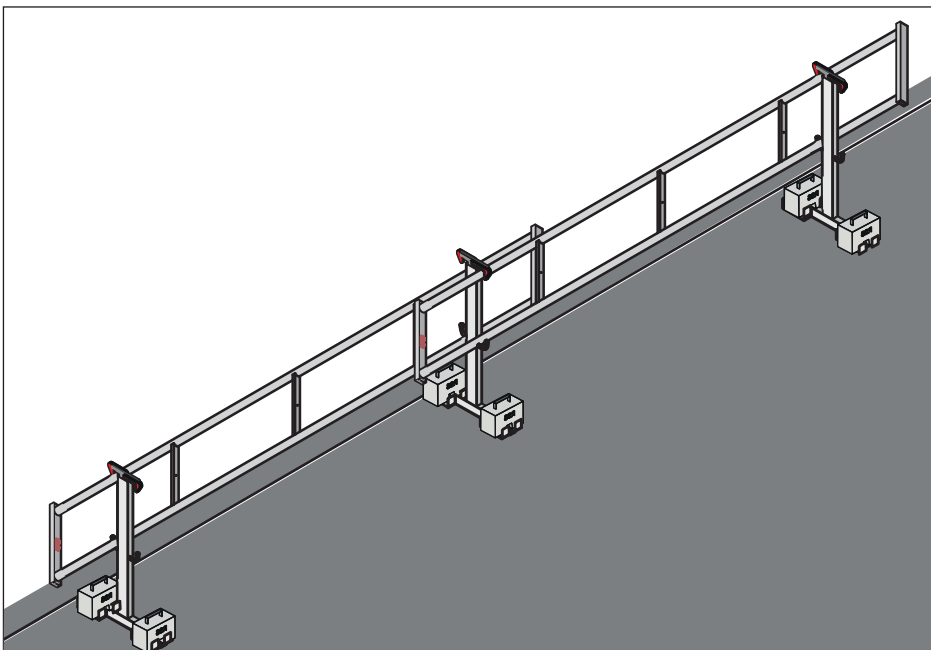
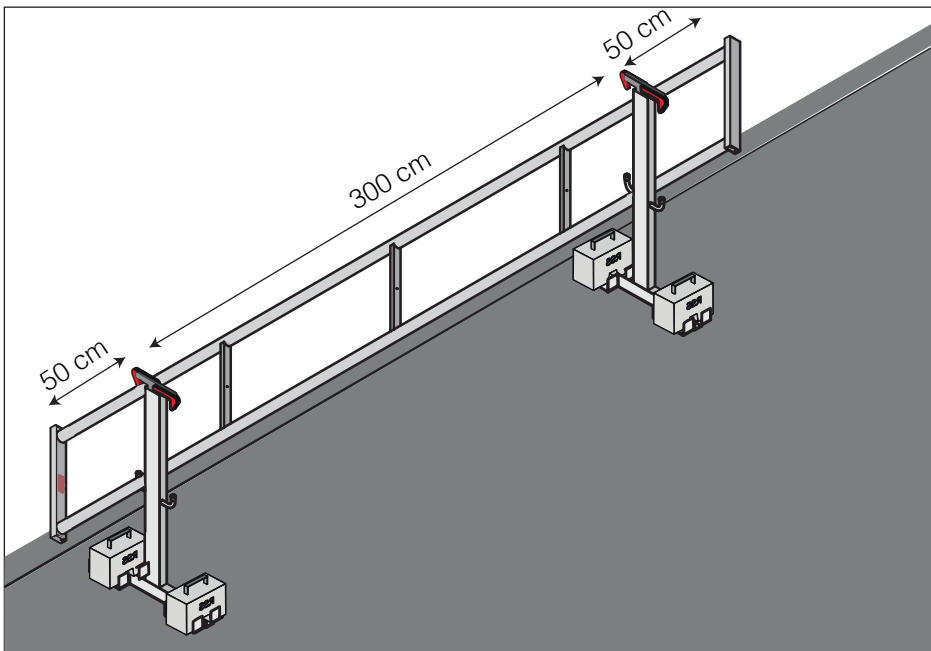
**Montering av staket**

- 5** Placera staketet med bottenrören i stativstödet



**Varning:** Slutet på staketet måste sticka ut minst 50 cm från stativet

Luta staketet mot stolparna på stativet och lås/ stäng krokarna på första och andra stativet.



- 6** Placera ett andra staket enligt punkterna 1 till 4.

## D Installation och demontering



**ANVÄND PERSONLIGT FALLSKYDD VID INSTALLATION, DEMONTERING ELLER FLYTTNING AV RSS-SYSTEMET!**

- 7 Demontering av systemet görs i omvänd ordning.

**Obs:** Varje sektion av staketet måste ha minst 2 stolpar som stöd. Stolparna får vara max 3 meter från varandra med ett staket på 4 meter.

### Hörnformationer

I detta system krävs inga ytterligare föremål för att säkra de inre och/eller yttre hörnen.

Detta görs endast med ett nytt arrangemang av systemen med varandra:

- Avsluta ditt arbete på den säkrade takfoten
- Följ stegen ovan med ett nytt stativ, som installeras i önskad vinkel mot det befintliga systemet och därmed säkrar det inre eller yttre hörnet
- Upprepa denna process för varje hörn



### Varning

**Det horisontella avståndet mellan kantskydden får inte överstiga 120 mm**

Med vårt hörnskydd S268 är det möjligt att säkra öppna springor.



## E Allmänna villkor för användning



1. Fäst aldrig andra element (t.ex. segel) på delar av RSS-systemet!
2. Demontera systemet med en vindstyrka större än 5 bft. Vindstyrka 5: frisk bris, större grenar och träd rör sig, vinden är tydligt hörbar och har en hastighet på 29 till 38 km/h.
3. Under snö eller isiga förhållanden kan taket vara halt och det är då förbjudet att gå upp på taket, även med RSS-taketkantskydd.
4. Använd endast oskadade och korrekt fungerande komponenter! Kontrollera alla komponenter före användning och inspektera dem visuellt. Alla komponenter bör inspekteras och godkännas av en specialist årligen.
5. Efter att en person eller föremål har fallit mot eller in i säkerhetssystemet eller dess tillbehör, får systemet endast återanvändas efter inspektion av en kvalificerad person (EN 13374 +A1 2019).



## Viktigt



Obligatorisk personlig skyddsutrustning vid montering/demontering RSS takkantssystem.

- Fäst aldrig andra element (såsom presenning) på delar av RSS-systemet!
- Använd alltid oskadade och korrekt fungerande delar! Kontrollera alla delar före användning (de viktigaste delarna av systemet är markerade med rött) och genomgå en visuell inspektion!

## Underhåll och inspektion:

Alla delar av systemet måste före användning eller minst en gång per år genomgå en besiktning. Detta test bör, för en lämplig arbetsmiljöpolicy, registreras skriftligt.



Kontrollera följande:

- Inga skador eller bestående förändringar i någon form
- Bultar och sprintar är i perfekt skick, har bra fjädertryck och är funktionella.
- Hål och skårar i kopplingsplattorna är oskadade och säkerställer en bra passform.
- Aluminiumdelarna och plastdelarna har inga sprickor eller andra skador
- Metalldelar har inga korrosionsskador
- Märkningen på namnskyltarna finns